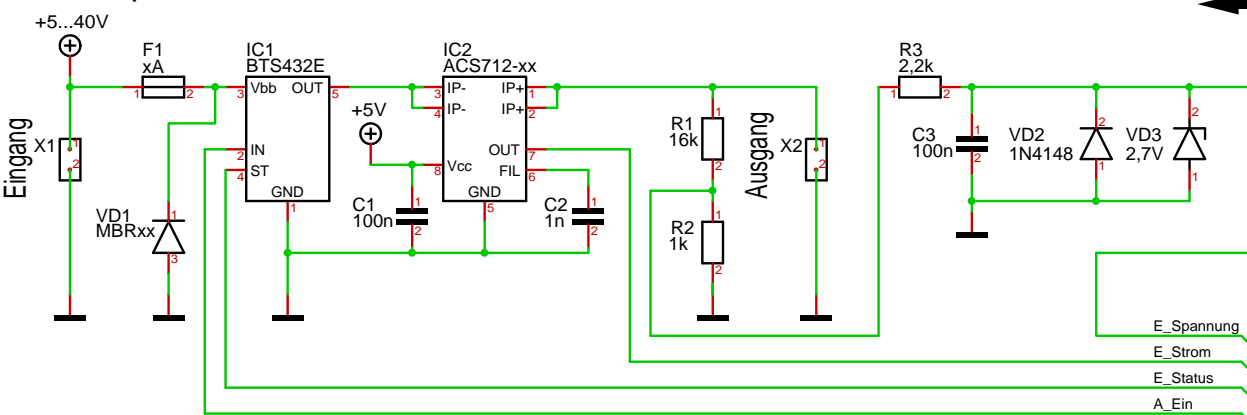


Bemerkung

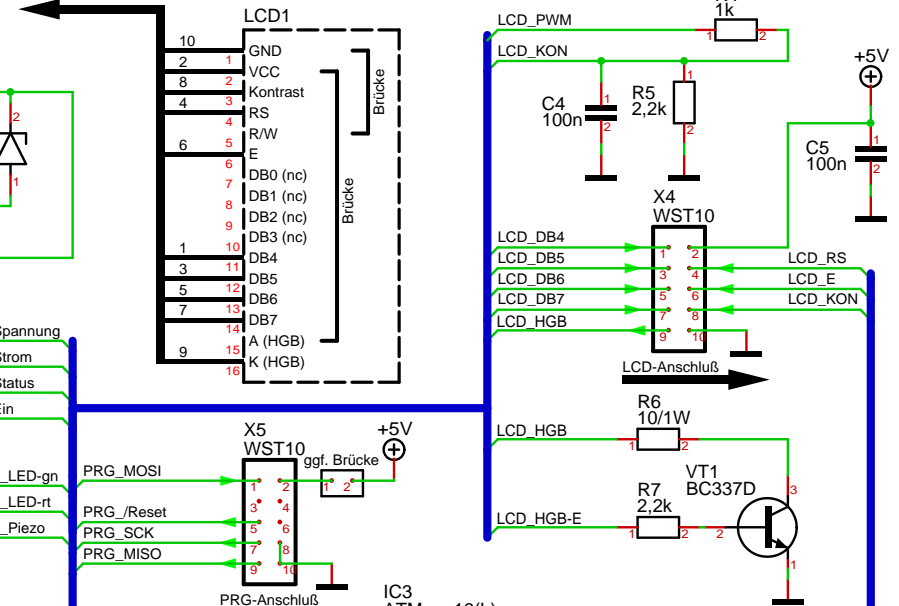
- 1) optionale Bauelemente für die Einstellmöglichkeit von Stromstärke und Ansprechgeschwindigkeit
(alternativ können die Pins 7 von IC2 und IC3 direkt verbunden werden, auf der LP: Brücke C6/1 <-> R1/1)
- 2) optionale Bestückung einer Feinsicherung
- 3) je nach Schaltung angepasst
- 4) Leiterplatte für Shuntanschluss vorbereitet
- 5) Taktfrequenz: 9,6 MHz

Maßstab	Datei 90 ESS - ab hier T15 (V 92)	Zeichner Bauer	Blatt 1 von 1
Version	V 1.0	Titel Elektronische Sicherung ESS	
Ausgabe	17.03.18		
Entwickler	Amatronik	Projekt ESS (Minimalvariante)	

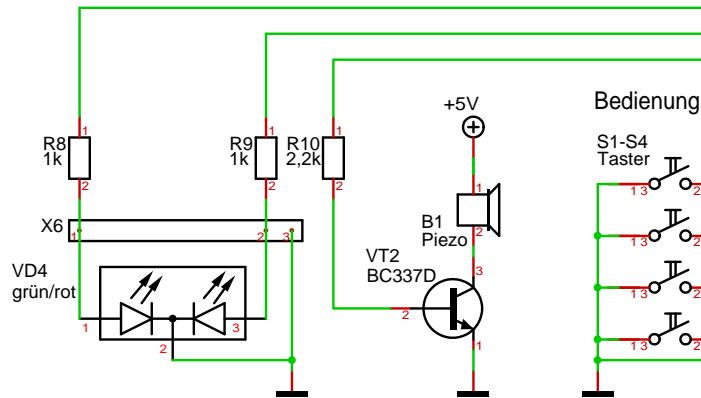
Hauptstromkreis



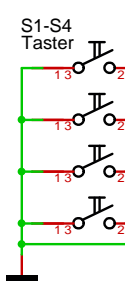
Anzeige (LCD)



Anzeige (LED) und Signalisierung

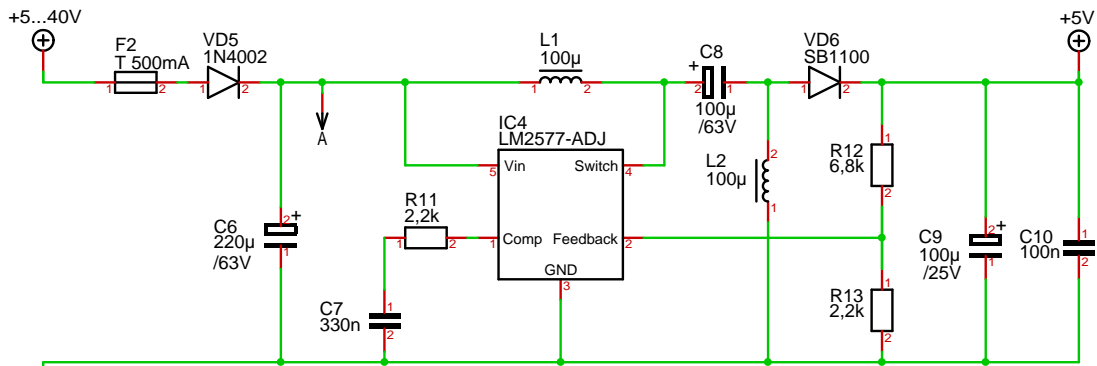


Bedienung

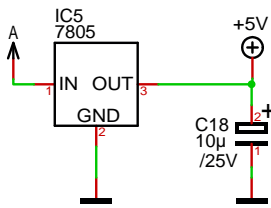


Stromversorgung

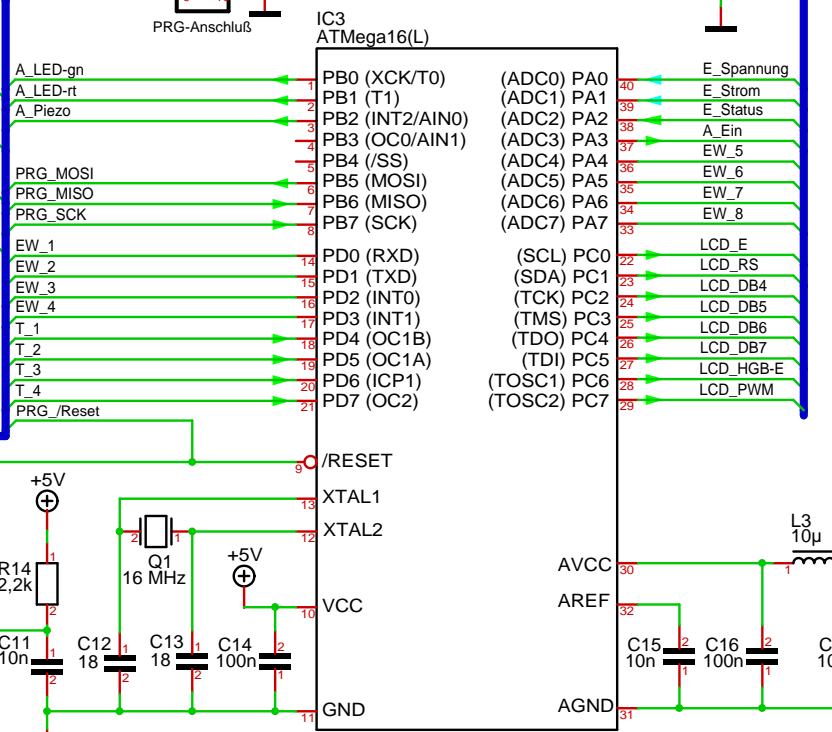
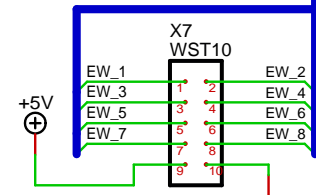
SEPIC-Wandler



Alternative (Festspannungsregler)



Erweiterung



Maßstab	Datei 77 ESS_Z	Zeichner	Bauer	Blatt	1 von 1
Version	V 1.1	Titel Elektronische Sicherung ESS_Z			
Ausgabe	17.03.18	Projekt ESS mit Zusatzfunktionen			
Entwickler	Amatronik				