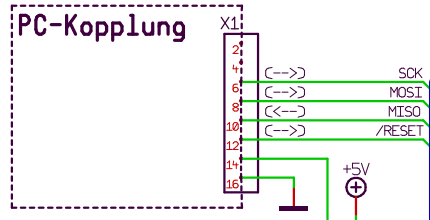
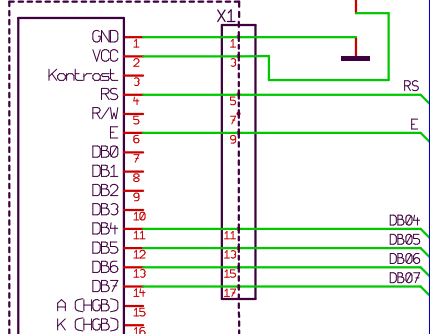


Programmierung (extern)

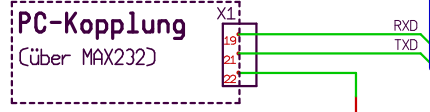


LCD-Anzeige (extern)

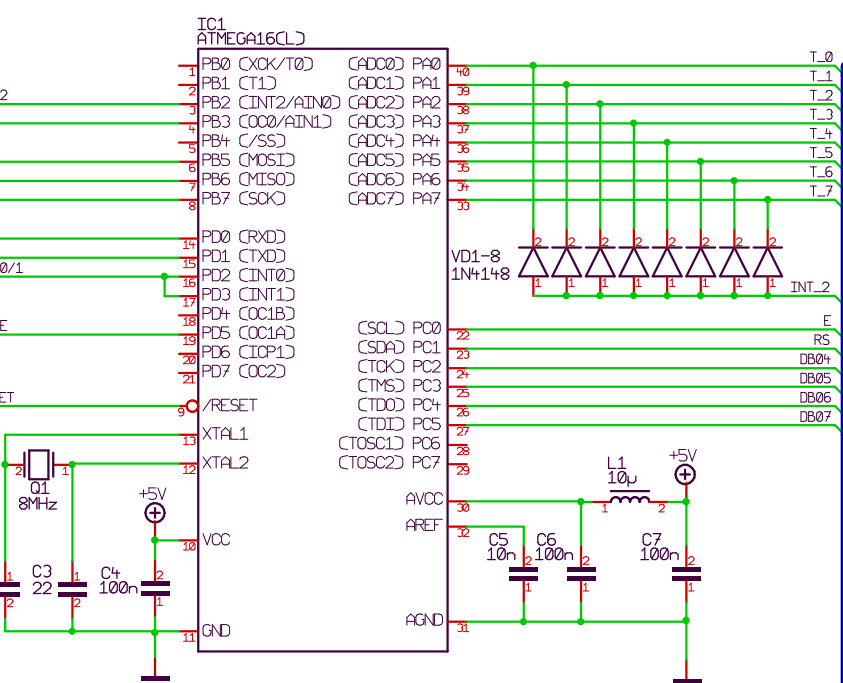
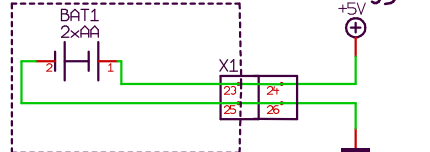


Folgende Anschlüsse sind direkt am LCD zu realisieren:
 - Kontrast
 - Hintergrundbeleuchtung
 - Abblockkondensatoren SV

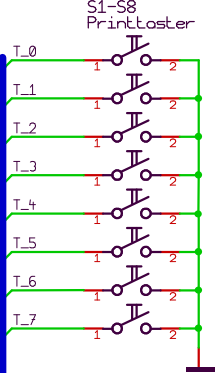
ser. Schnittst.



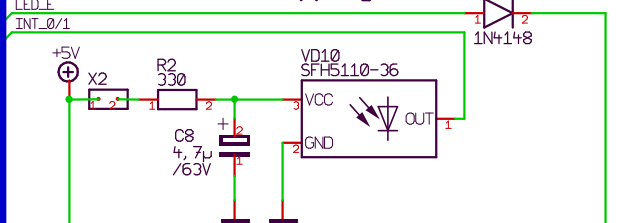
Batterie



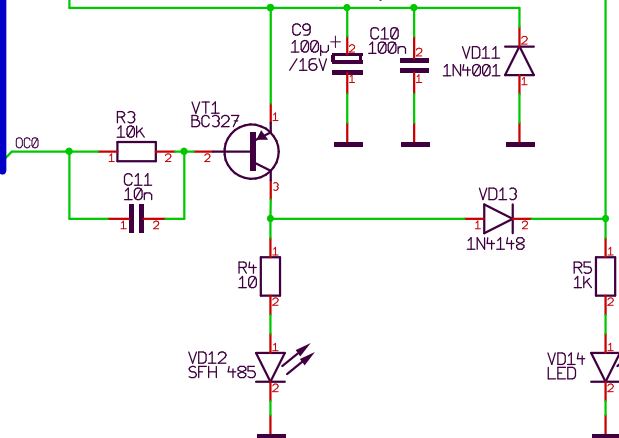
Tasteneingabe



IR-Empfänger

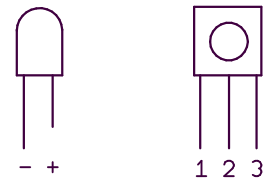


IR-Sender mit Verpolschutz



Hinweise

- Stromversorgung**
 - Normalbetrieb: Batteriespannung 2x AAA
 - Programmierung oder LCD-Anschluß: P5V
- Kondensatoren**
 - alle Elkos: mindestens 16V, axial
- Anschluß über X1**
 - Programmieradapter (über parallele Schnittstelle)
 - LCD-Modul
 - serielle Schnittstelle (externer MAX232 erforderlich)
 - externe Stromversorgung P5V, sonst P3V Batteriespannung
- Gehäuse**
 - IR-LED IR-Empfänger



Maßstab	Datei 89 IRF	Zeichner Bauer	Blatt 1 von 1
Version	0507	Titel IR-Fernbedienung IRF	
Ausgabe	11. 10. 07	Projekt Empfänger und Sender	
Entwickler	Amatronic		