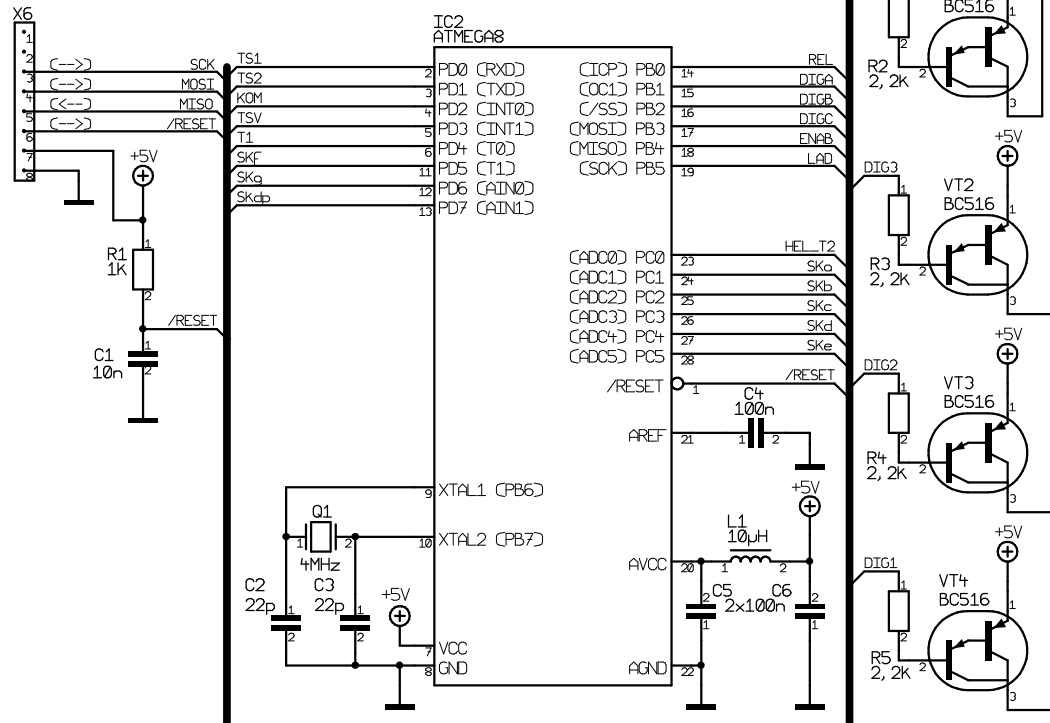
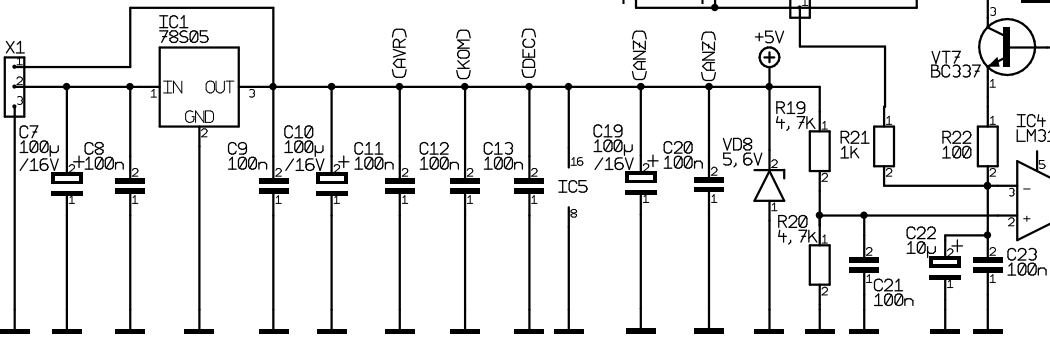


Anschluß  
Programmiermodul



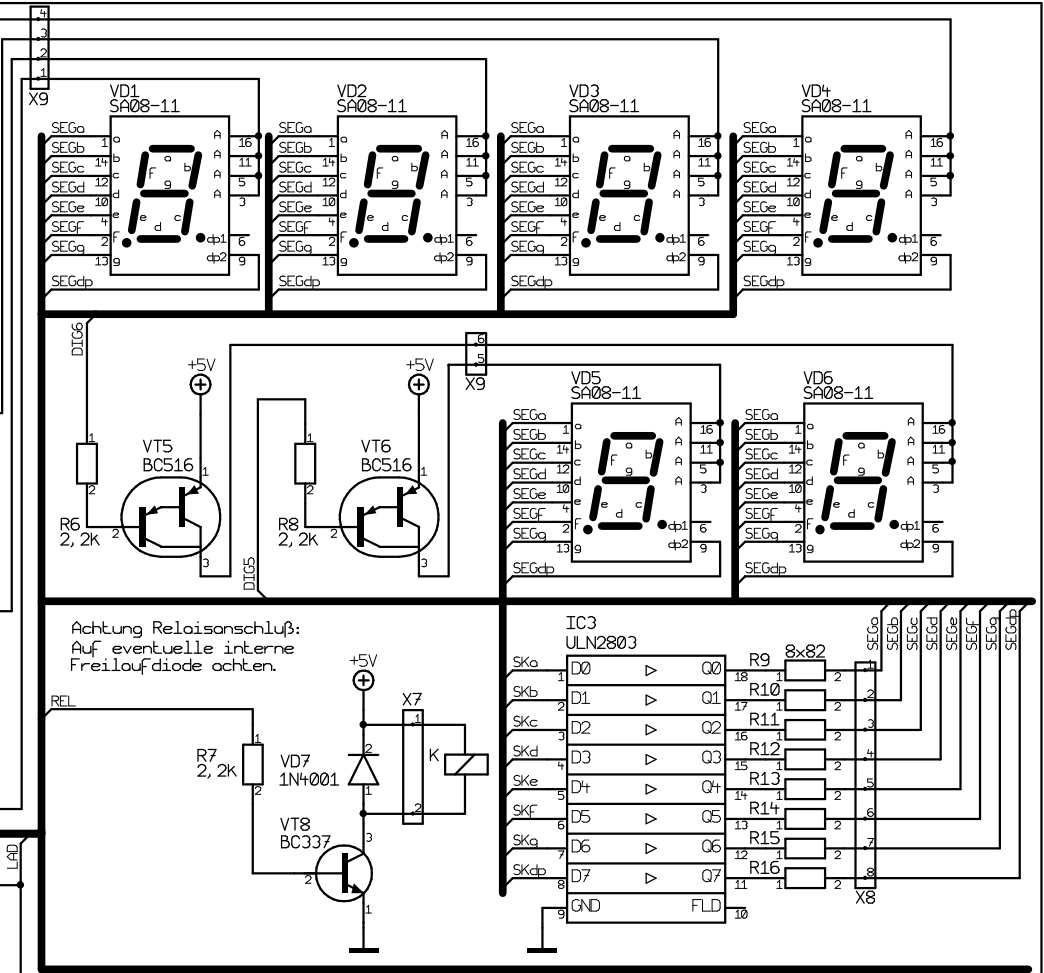
**Betriebsspannung:**

= P5V über X1:1/X1:3  
> P8V über X1:2/X1:3

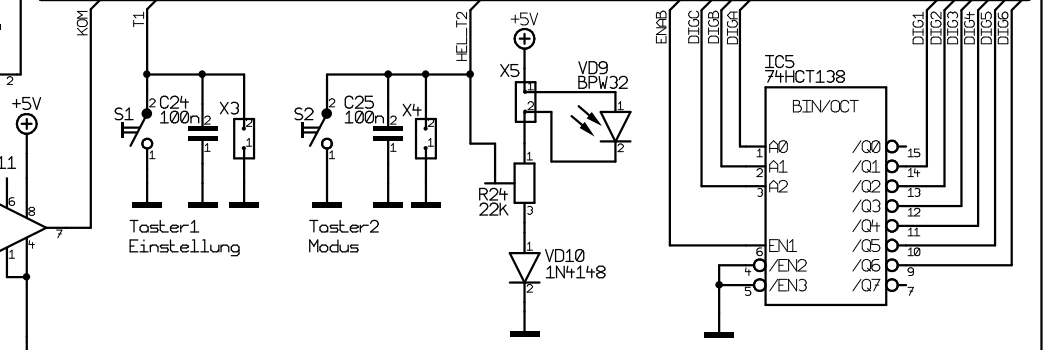


**Hinweis:**

\*Dalle Funktionen nur mit einem größeren MC möglich



Achtung Relaisanschluß:  
Auf eventuelle interne  
Freilaufdiode achten.



Maßstab	Datei PTM	Zeichner Bauer	Blatt 1 von 1
Änderung	24.07.07	Titel Programmierbares Temperaturmodul	
Ausgabe	01.02.2007	Projekt PTM	
Entwickler	Amatronic		