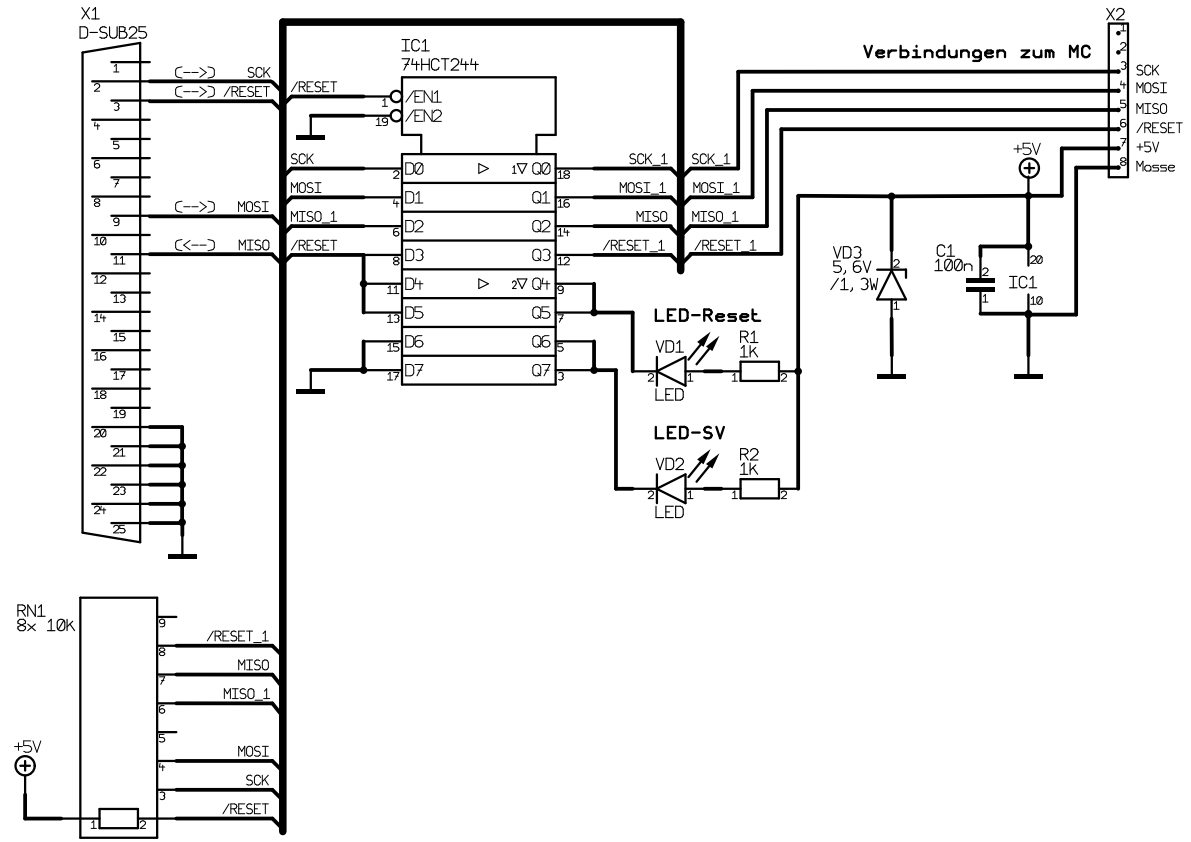


Programmierung (PC-Kopplung)



Maßstab	Datei 01 PRM CSP UND LP, T2001	Zeichner Bauer	Blatt 1 von 1
Version	010504	Titel Programmiermodul PRM	
Ausgabe	28.08.04		
Entwickler	Amatronic	Projekt DOF Empfänger	