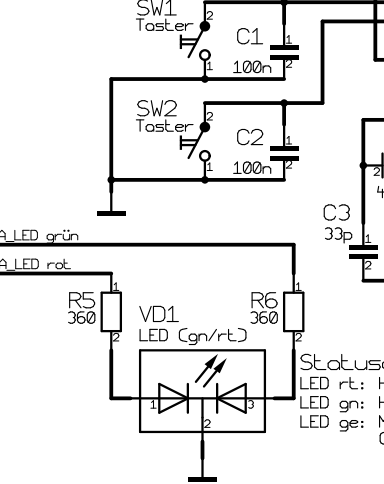


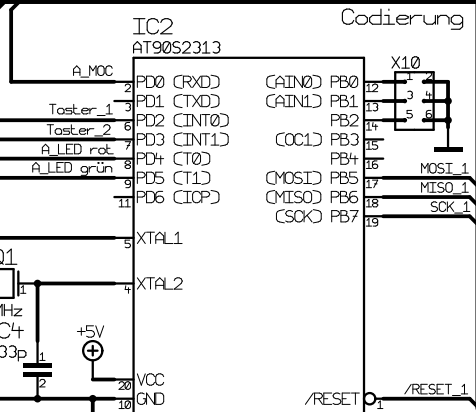
Programmierung
(PC-Kopplung)

Bauelemente der Basis-
leiterplatte BLP

Bedienung
Taster 1: - Einschalten
- Temperatur erhöhen
Taster 2: - Ausschalten
- Temperatur verringern



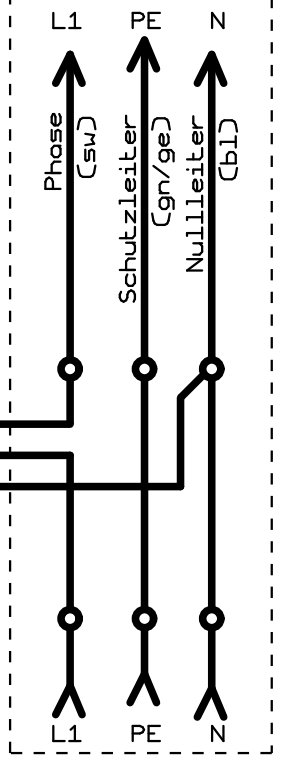
Statusanzeige
LED rt: Heizung ein
LED gn: Heizung aus
LED ge: Modul betriebsbereit
(blinkend)



Codierung

Steckergehäuse

Anschluß AC-230V



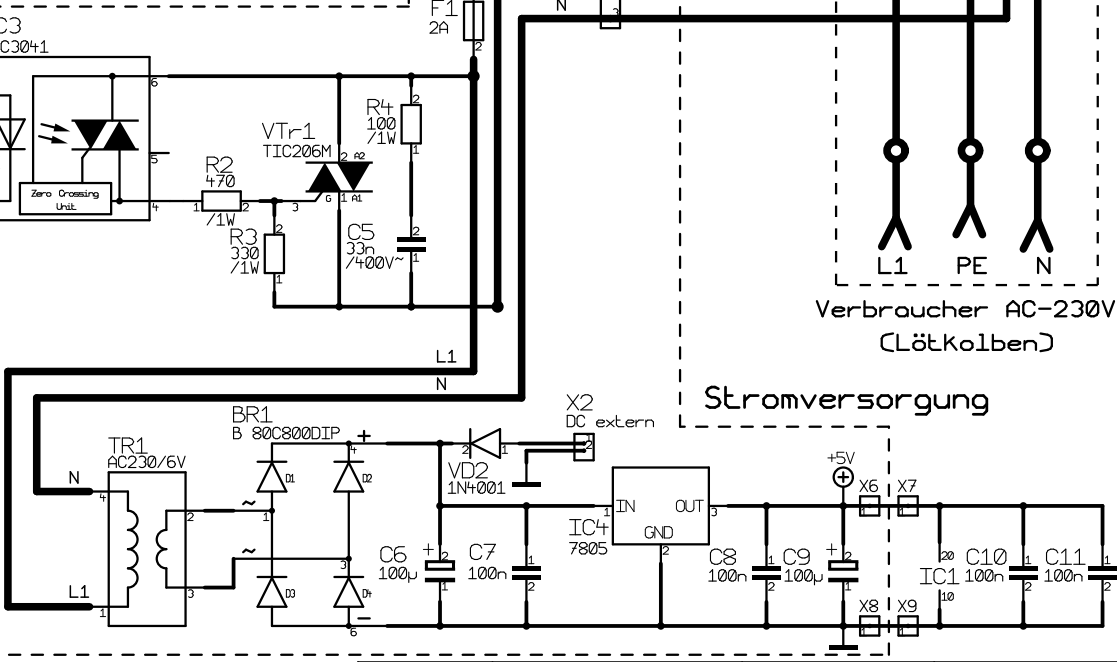
Verbraucher AC-230V
(LötKolben)

Achtung!

- Wechselspannungen >50V sind lebensgefährlich
- Gehäuse (Metallföhne) des Triacs ist mit dem Steckdosenpotential (AC230V) verbunden

Programmieradapter (PC-Kopplung über LPT1)
Farbcode (D-Sub) Adapter 9-25
X1 (Anschluß) 9 (Stecker) 25 (Buchse)

| | | |
|-----------------------|----------------------------|-------------|
| 01 br - Signal SCK | 01 br ----- Signal SCK | ----- 2 |
| 02 bl - Signal /RESET | 02 vio ----- Signal /RESET | ----- 3 |
| 03 ge - Signal MOSI | 03 ge ----- Signal MOSI | ----- 9 |
| 04 gn - Signal MISO | 04 gn ----- Signal MISO | ----- 11 |
| 05 sw - Masse | 05 ws ----- Masse | ----- 20-25 |



Stromversorgung

| | | | |
|------------|-------------------|-----------------------------------|---------------|
| Maßstab | Datei Target 2001 | Zeichner Bauer | Blatt 1 von 1 |
| Änderung | 27. 08. 04 | Titel | |
| Ausgabe | 01. 03. 2003 | Temperatursteuerung für LötKolben | |
| Entwickler | Amotronik | Projekt | TFL |