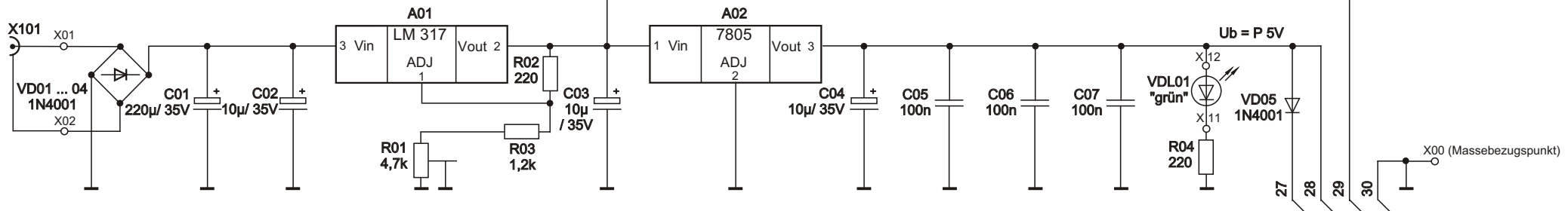


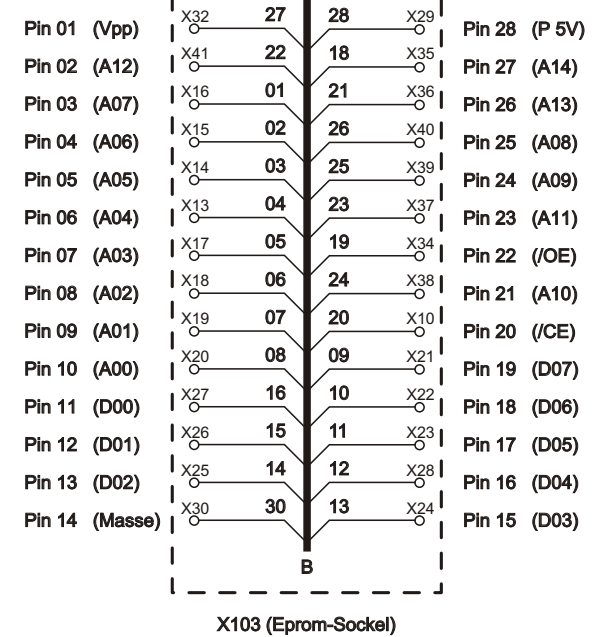
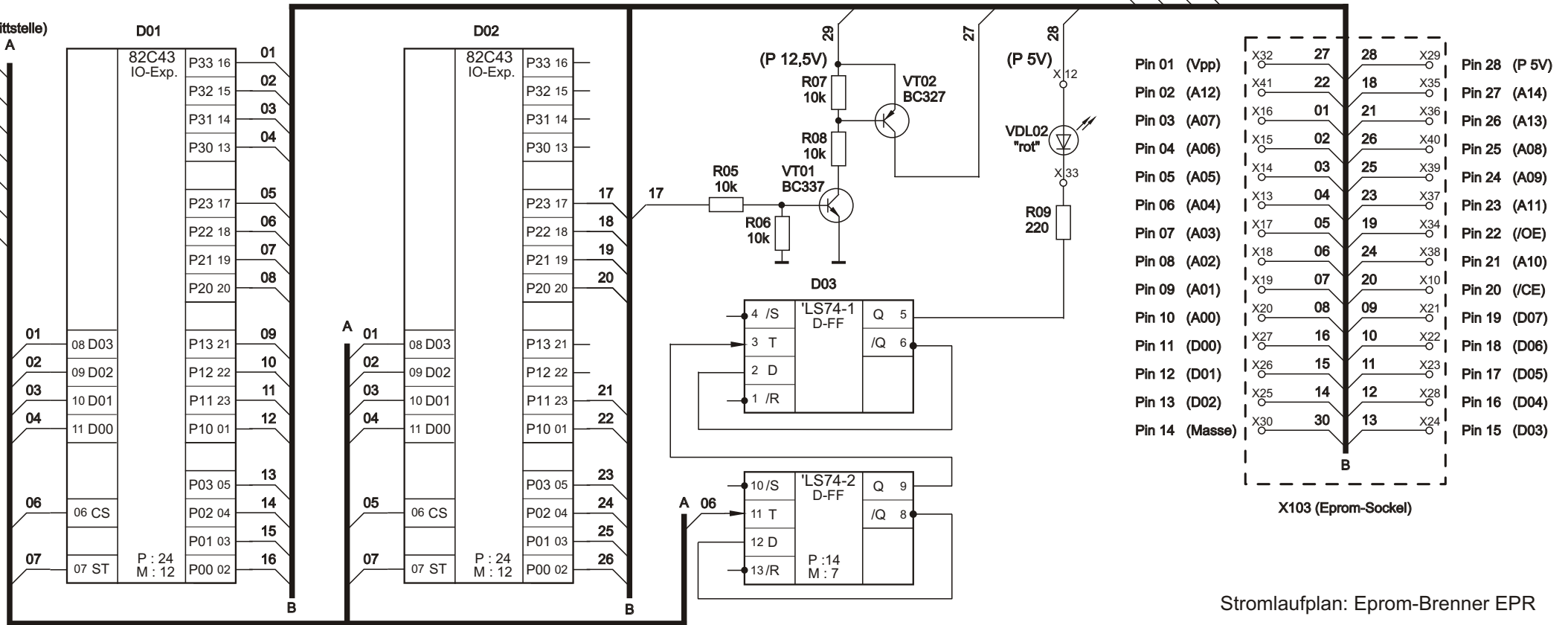
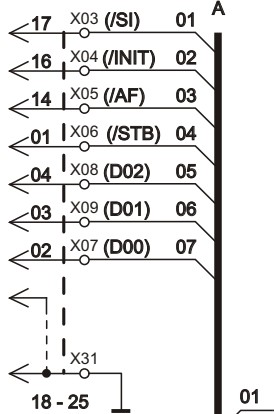
Ue = 16 ... 20 V Gleichspannung  
oder  
12 ... 14 V Wechselspannung

Mit R01 Ub = 12,5 V einstellen

Ub = P 12,5V



X102 (parallele Schnittstelle)



Stromlaufplan: Eprom-Brenner EPR